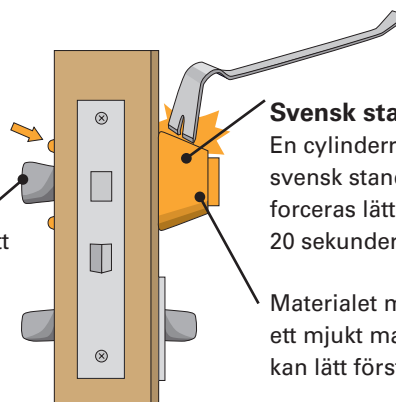


Det inbrottssäkra låsskyddet är här

Det händer inte mig eller mitt företag ...

Visste du att det tar cirka 20 sekunder för en inbrottsstjuv att bryta sig in genom de flesta dörrar? På bara några minuter kan dina värdesaker vara borta.

Cylinderringen är fäst med bara två skruvar och bryts lätt upp med bräckjärn. Cylinderlåset är väldigt utsatt på utsidan.



Svensk standard:
En cylinderring av svensk standard forceras lätt på cirka 20 sekunder.

Materialet mässing är ett mjukt material och kan lätt förstöras.

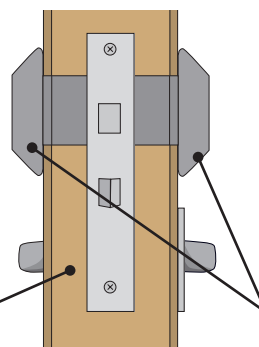
Säkerhet på högsta nivå

Se över din säkerhet hemma och på företaget. Med NoWay låsskydd skyddar du din dörr dubbelt upp, både från in- och utsidan.

NoWay låsskydd är ett svensktillverkat skydd för låscylindrar. Tack vare unika egenskaper är det praktiskt taget omöjligt att forcera ett lås som skyddas av NoWay Security™.



Singel- och Tvillingmodulen kan monteras på trädörrar, branddörrar och säkerhetsdörrar.



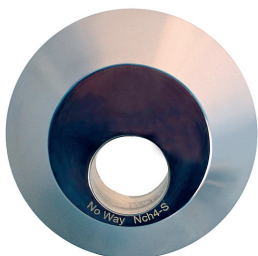
NoWay låsskydd

Du kan uppgradera din befintliga låscylinder med NoWays Singel- och Tvillingmodul, som är i klass 3, testad av SSF och godkänd av SBSC.

Du behöver inte byta ut din låscylinder och nycklar som du redan har. Komplettera bara med NoWay.

Låsskydden är stabilt monterade på bägge sidor.

Kontakta oss för mer information om hur du beställer säkerhetsprodukter.



Dörren förstärks!

NoWays unika design ökar dörrens styrka och styvhet. Det minskar risken för perforering av dörrbladet.

Låsskyddet går att använda tillsammans med den befintliga låscylindern och är mycket enkelt att installera. Det är säkerhetsklassat som del av en låsenhet i klass 3 enligt SS 3522.

Miljö- och energi-besparing!

NoWay minimerar smuts och partiklar som fastnar i låssystemet p.g.a. undertryck i lokalen. Det hindrar också regn och fukt från att transporteras in i dörren där det kan förorsaka skador i dörrkonstruktionen. Det täta montaget sänker ljudnivån och spar energi. Låsskyddet finns med krom, mattkrom och förgylld ytbehandling.

En nyckel räcker!

Eftersom låsskyddet kompletterar det befintliga låset behövs varken cylindrar eller nycklar bytas ut.

Tilhållarlås ersätts med modullås samt en oval låscylinder. Det betyder att det sedan endast behövs en enda nyckel för samtliga lås i dörren.

Spara 20–50 %

NoWays unika lösning förenklar installationen vilket ger en besparing på 20–50 % jämfört med andra låssystem. Låsskyddet kan kombineras med det stora utbudet av låscylindrar som finns på marknaden. Tack vare produktens utformning kan man genom lasermärkning marknadsföra egna varumärken.

Montageanvisning NCH4 -S låsskydd

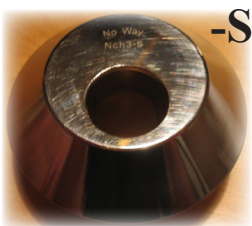
1. Demontera befintliga cylinderbehör lämna låscylinder kvar.



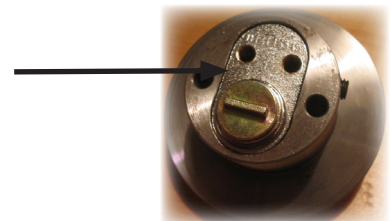
2. Trä på låsskydd märkt -S och märk ut hålstorleken om nödvändigt.



3. Ta upp hålen enligt markering om det behövs, göres lättast med roterande fil.



4. Montera låscylinder i låsskydd märkt -S så att låscylindern hamnar i nivå med låsskyddets bakkant. Och dra åt stoppskruvar enligt punkt 5



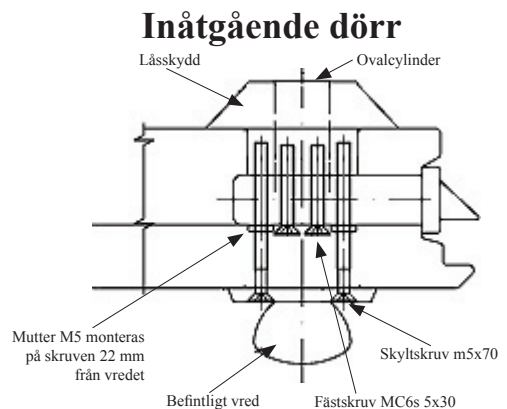
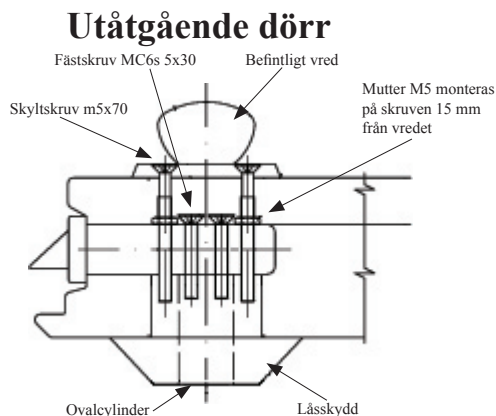
5. Dra åt stoppskruvarna ordentligt, det känns när dom är väl ansatta.



6. Innan monteringen av låsskyddet är det viktigt att kontrollera att pilen i låscentrum pekar nedåt.



7. Montera cylinderskruv, medbringare, vred och vredskruv enligt figur nedan



Klart.

Här ser du det färdiga resultatet med NCH4-S låsskydd monterat.

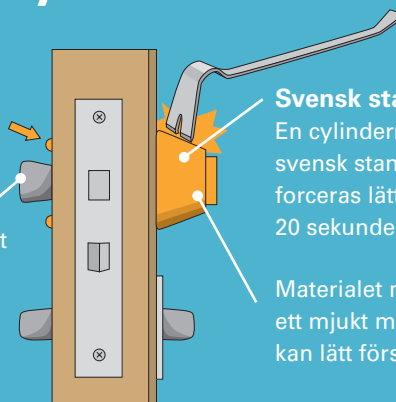


Det inbrottssäkra låsskyddet är här

Det händer inte mig eller mitt företag ...

Visste du att det tar cirka 20 sekunder för en inbrottsstjuv att bryta sig in genom de flesta dörrar? På bara några minuter kan dina värdesaker vara borta.

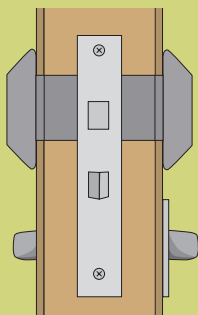
Cylinderringen är fäst med bara två skruvar och bryts lätt upp med bräckjärn. Cylinderlåset är väldigt utsatt på utsidan.



Svensk standard:

En cylinderring av svensk standard forceras lätt på cirka 20 sekunder.

Materialet mässing är ett mjukt material och kan lätt förstöras.



Miljö- och energibesparing!

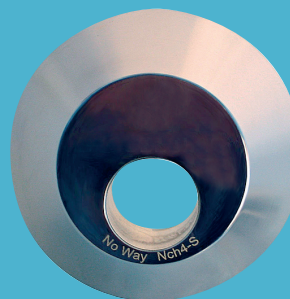
NoWay minimerar smuts och partiklar som fastnar i låssystemet p.g.a. undertryck i lokalen. Det hindrar också regn och fukt från att transporteras in i dörren där det kan förorsaka skador i dörrkonstruktionen. Det täta montaget sänker ljudnivån och spar energi. Låsskyddet finns med krom, mattkrom och förgylld ytbehandling.



Säkerhet på högsta nivå

Se över din säkerhet hemma och på företaget. Med NoWay låsskydd skyddar du din dörr dubbelt upp, både från in- och utsidan.

NoWay låsskydd är ett svensktillverkat skydd för låscylindrar. Tack vare unika egen



Kontakta oss för mer information om hur du beställer säkerhetsprodukter.

Fortress Axalux
Tel: 08-556 616 70
Snickarvägen 5
132 04 Saltsjö-Boo
STOCKHOLM