

# Brandgardiner



## Monteringsanvisning Brandgardin/Rökgardin

Flammatex® Brandgardin E60/EW60

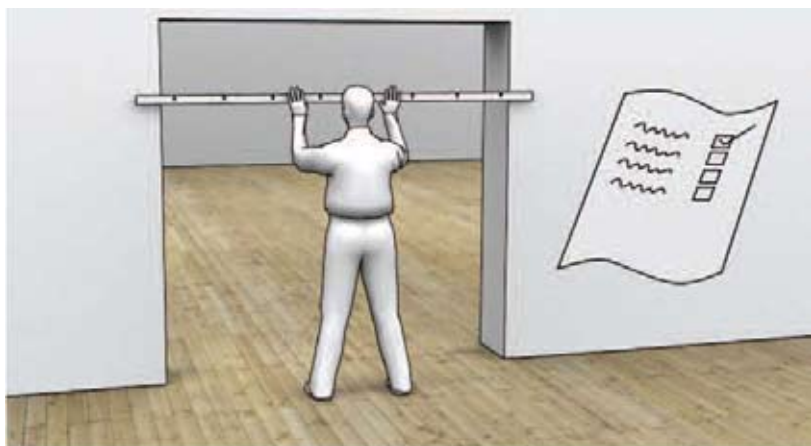
Flammatex® Brandgardin E120/EW60

Flammatex® Brandgardin EI60/EI120\*

Flammatex® Rökgardin

**FORTRESS**  
**AXALUX**

# Monteringsanvisning



Kontrollera att brandgardinen stämmer överens med angett mått B x H. Kontrollera att angett mått stämmer med montagehålet. Vid frontmontage på vägg skall bredden på kassetten vara dagöppning + 250mm. Vid montering i dagöppning skall kassetten med gavlarna vara lika bred som öppningen. Kontrollera vidare att det finns nödvändig plats för att kunna montera kassett och styrskenor, samt att väggen som gardinen skall monteras på är stark nog till att bära kassetten vikt.



Området skall säkras före monterings start. Använd nödvändig skyddsutrustning och godkänd lyft, ställning etc.

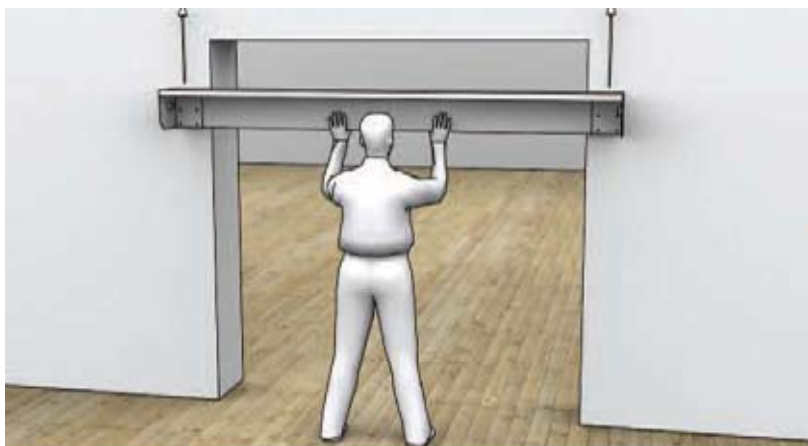


Sätt in gavlarna i bakkassetten.

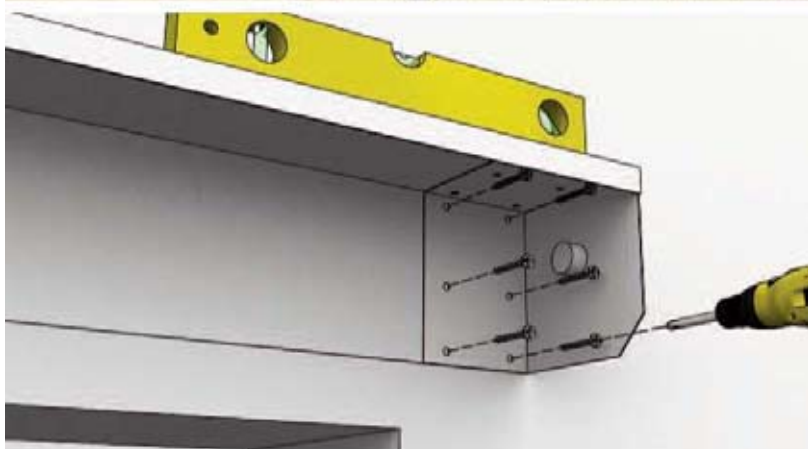


Skruva fast gavlarna och bakkassetten med skruvarna. Montera motorfästet och rörfästet till motorfästet.

# Monteringsanvisning



Lyft kassett med motorfästet på plats.



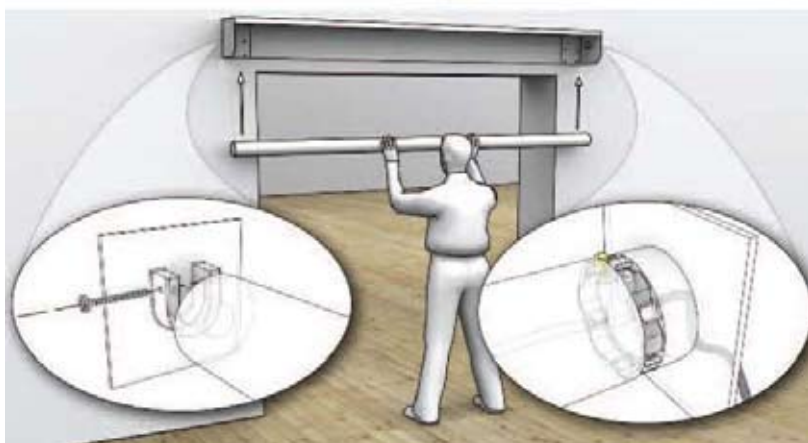
Skruva gavlarna med kassett på vägg i våg. Denna skall monteras 5 cm över dagöppning.

Fästmateriel skall tåla gardinens vikt och brandbelastning.

När brandgardinen är över 5 meter kan du i tillägg sätta in någon skruv/vinkel i själva kassetten.

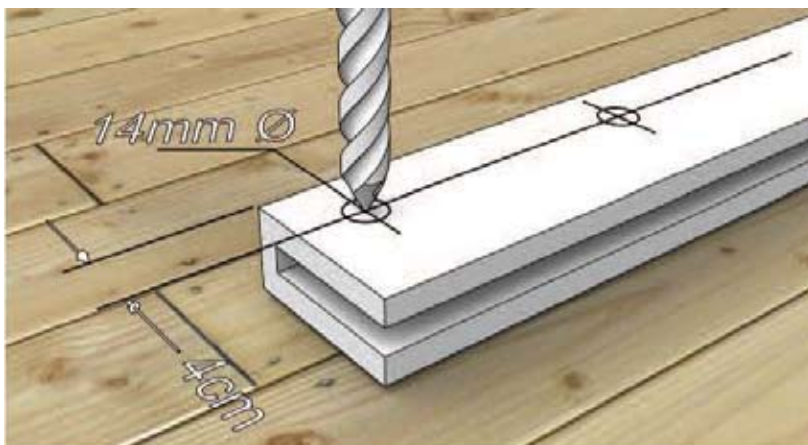


Skruva gavlarna med kassetten i dagöppning.



Lyft upp rörvalsen med gardin och lägg denna på plats på varsin sida (rörfästet) och därefter motorsidan. Sätt in låssplint på bägge sidor. Justera rörfästet så att gardinen är centrerad i förhållande till styrskenor.

## Monteringsanvisning

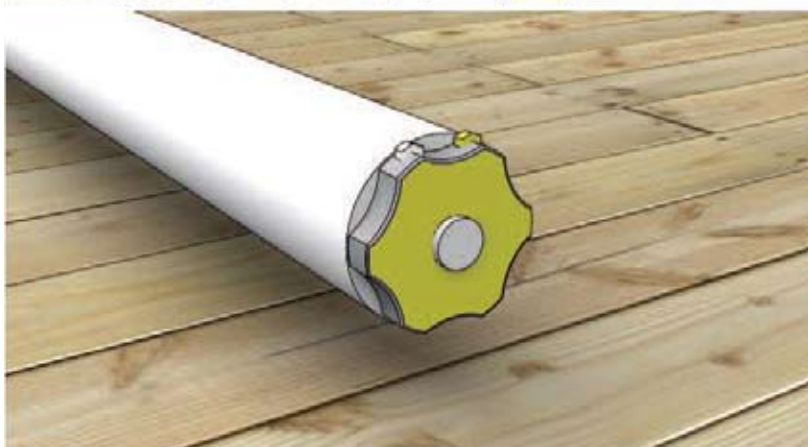


Borra hål i styrskenor 4 cm från bakändan, ett styck hål/löpmeter styrskena.

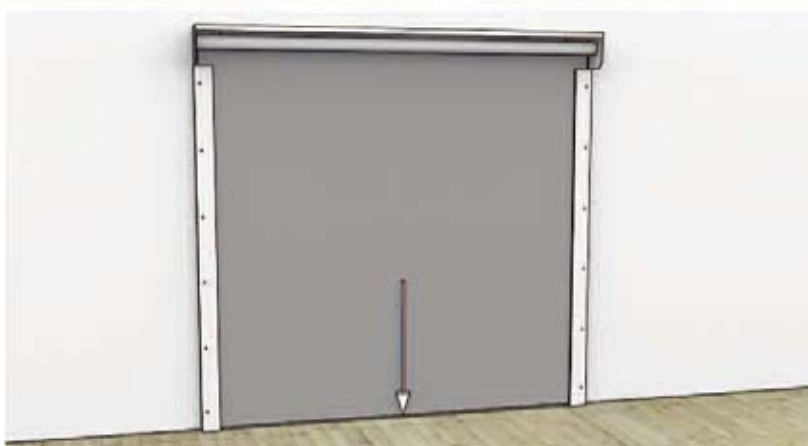


Installera styrskenor under kassetten. Ytterkant på styrskenor skall ligga parallellt med gavlarna till brandgardinen. Styrskenor skall vara ivåg och vinkel med kassetten (mät med vattenpass).

Täpp igen hålen med plastproppar.

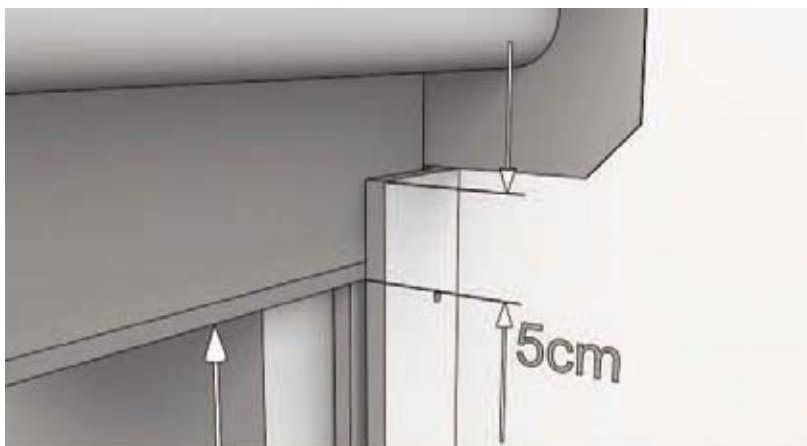


Koppla strömbrytare till motor med 230V. Justera gränsläget på motorn så att brandgardinen stoppar på rätt plats i toppläge och bottenläget.

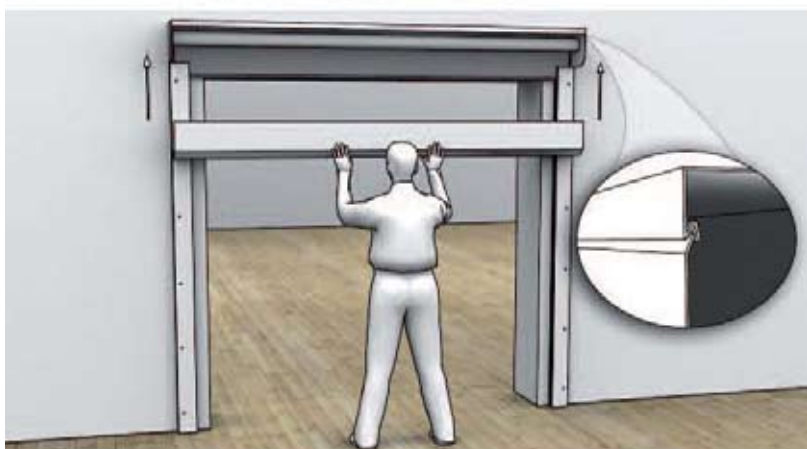


Starta med att köra gardinen ner till sin riktiga position och tryck därefter ut den gula knappen (När motorn sitter på höger sida).

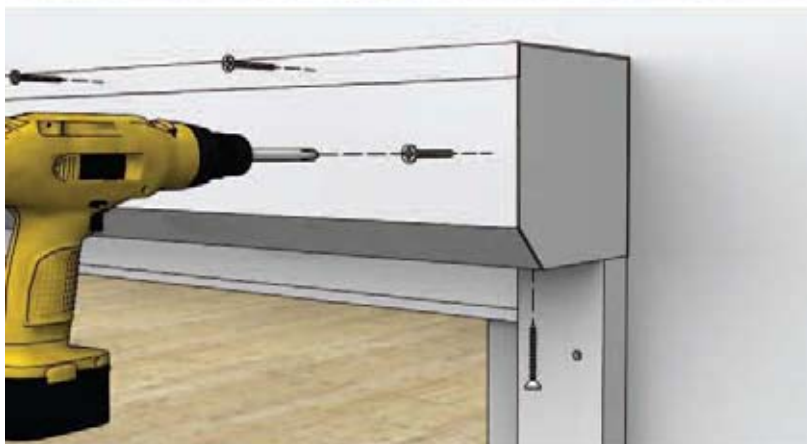
## Monteringsanvisning



Därefter körs gardinen uppåt till riktig position, ca 5 cm nedanför kassetten och sedan trycks knappen ut.



Lyft frontdelen på plats och för den in i spåret på frontkassetten.



Skruva fast frontdelen i gavlarna. En skruv i fram och en skruv i bak. När brandgardinen är längre än 5 meter kan du också sätta in skruv i övergång mellan framkant överstycke och överkant framstycke.

Vid utvändigt montage bör ni som tillägg använda vinkel på insidan av kassetten. Detta görs varje meter bortöver för att stabilisera mot vind.



Slutresultatet bör göra både dig och kunden glad.



**FORTRESS**  
**AXALUX**

**Fortress Axalux Sweden AB**

STOCKHOLM • Snickarvägen 5 • Box 4007 • S-132 04 Saltsjö-Boo, Sweden • Tel +46 8 556 616 70 • Fax +46 8 715 76 35  
GÖTEBORG • Dumpergatan 3 • S-442 50 Kungälv • Tel +46 31 28 53 88 • Fax +46 303 938 46  
UPPSALA • Knivstagatan 12 bv • S-753 23 Uppsala • Tel +46 18 130 245 • Fax +46 18 130 249  
NORRKÖPING • Fjärilsgatan 5 • S-603 61 Norrköping • Tele +46 11 145 030 • Fax +46 11 145 080  
MALMÖ • Vinkelhaken 10 • S-247 32 Södra Sandby, Sweden • Tel +46 40 932 850 • Fax +46 40 932 877  
GÄVLE • Box 8045 • S-800 08 Gävle, Sweden • Tel +46 26 106 005 • Fax +46 26 106 023  
ÖREBRO • Lars Wivalliusväg 2 • S-703 59 Örebro, Sweden • Tel +46 19 611 84 74 • Fax +46 19 168 750

Du når oss även på [info@fortaxa.se](mailto:info@fortaxa.se). Besök gärna vår hemsida för mer information. Adressen är [www.fortaxa.se](http://www.fortaxa.se)