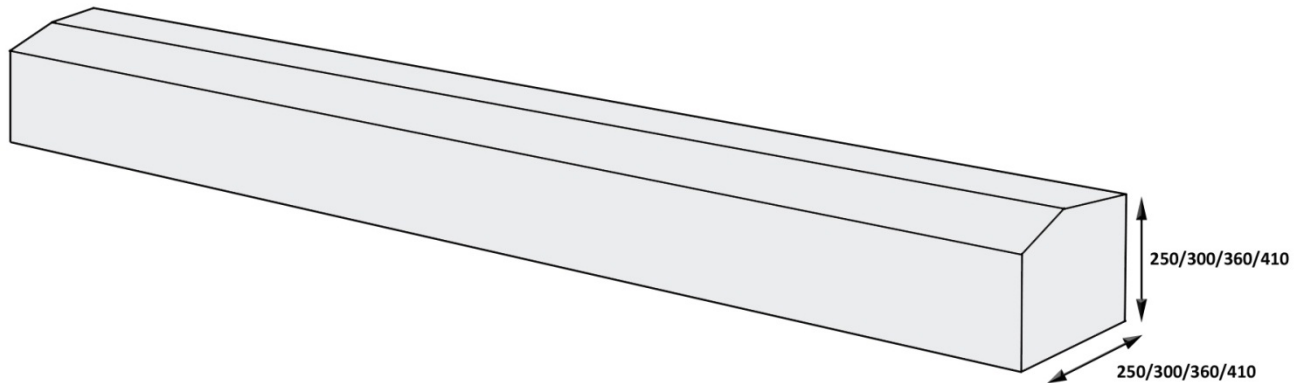


Måttangivelse och detaljskiss för kåpa

Kåpans utförande anpassas efter rulljalousiets höjd. Som standard levereras den i grå, silver eller vit. Möjlighet för lackering i annan RAL-kulör finns. Materialet är i anodiserat aluminium med undantag för brandjalousier som levereras med en galvaniserad stålkåpa.



Aluminiumjalousier:

ES310, ESPerfo, ES5042, ES410, ES8043

Höjd för jalousi i mm	Tvärmått för kåpa i mm
0-2000	250x250
2000-4000	300x300
4000-	360x360

Ståljalousier:

FI76, FC76, FF76

Höjd för jalousi i mm	Tvärmått för kåpa i mm
0-2000	250x250
2000-3000	300x300
3000-4000	360x360

DB100, DB100 Perfo

Höjd för jalousi i mm	Tvärmått för kåpa i mm
0-2000	300x300
2000-3000	360x360
3000-4000	410x410

Polykarbonatjalousi:

Höjd för jalousi i mm	Tvärmått för kåpa i mm
0-2000	300x300
2000-3250	360x360
3250-4200	410x410